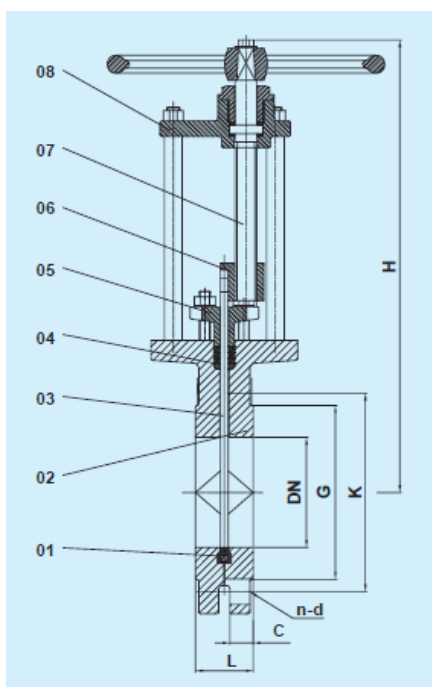


ЗАТВОР ШИБЕРНЫЙ (НОЖЕВОЙ) С НЕВЫДВИЖНЫМ ШТОКОМ МОДЕЛЬ RF45 (DN 50-600)

ТЕХНИЧЕСКИЕ ХАРАКТЕРИСТИКИ И ПРЕИМУЩЕСТВА

- Номинальный диаметр: от 50мм до 600мм
- Рабочая температура: -10°C ÷ 80°C
- Давление (корпус и фланцы): 10/16 атм.
- Внешний вид: EN1074-2
- Фланцы: EN 1092-2
- Testing: EN12266-1
- Строительная длина: EN558-1
- Порошковое эпоксидное покрытие снаружи и внутри корпуса
- Двухстороннее уплотнение (100% герметичность в двух направлениях)
- Возможность поставки с подготовкой под электропривод



СПЕЦИФИКАЦИЯ

№	ЧАСТЬ	МАТЕРИАЛ
1	Уплотнение	Резина EPDM/NBR
2	Корпус	Высокопрочный чугун GJS-400-15
3	Нож	SS304/SS316
4	Заглушка	Тефлон
5	Часть корпуса	Высокопрочный чугун GJS-400-15
6	Гайка	Латунь
7	Шток	Нержавеющая сталь
8	Верхняя часть	Высокопрочный чугун GJS-400-15

ГАБАРИТНЫЕ РАЗМЕРЫ

DN	PN 10				H	L	Вес (кг)	Крутящий момент (N/m)	Модель электропривода AUMA SA
	K	G	C	n-d					
50	125	102	17.5	4-16	350	43	13	25	07.6
65	145	122	17.5	4-16	378	46	16	25	07.6
80	160	138	18	8-16	405	46	21	30	07.6
100	180	158	21	8-16	450	52	26	40	07.6
125	210	188	22	8-16	520	56	32	50	07.6
150	240	212	22	8-20	580	56	44	60	10.2
200	295	268	23.5	8-20	670	60	70	70	10.2
250	350	320	27.5	12-20	820	68	97	90	10.2
300	400	370	31	12-20	930	78	140	140	14.2
350	460	430	31	16-20	1015	78	207	170	14.2
400	515	482	42	16-24	1140	102	250	220	14.2
450	565	532	48	20-24	1170	114	300	260	14.2
500	620	585	53	20-24	1360	127	340	300	14.6
600	725	685	66	20-27	1605	154	450	350	14.6