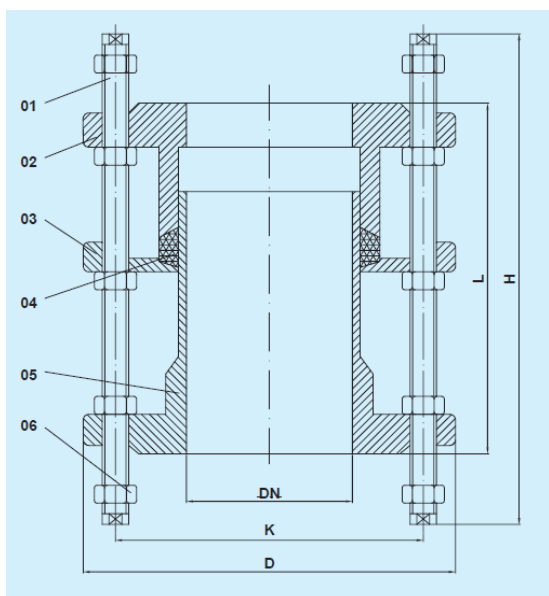


ДЕМОНТАЖНАЯ ВСТАВКА ТРЕХФЛАНЦЕВАЯ МОДЕЛЬ RF12 (DN 80-1200)

ТЕХНИЧЕСКИЕ ХАРАКТЕРИСТИКИ И ПРЕИМУЩЕСТВА

- Номинальный диаметр: от 80мм до 1200мм
- Рабочая температура: -10°C ÷ 80°C
- Рабочее давление: 10/16 атм.
- Фланцы: EN 1092-2
- Testing: EN12266-1
- Порошковое эпоксидное покрытие снаружи и внутри корпуса
- Предназначены для облегчение монтажа/демонтажа запорной арматуры, клапанов, фасонных частей и т.д.
- Обеспечивает компенсацию осевого смещения труб при сборке/разборке



СПЕЦИФИКАЦИЯ

№	ЧАСТЬ	МАТЕРИАЛ
1	Шпилька	GD4.8
2	Короткая часть	Высокопрочный чугун GJS400-15
3	Средний фланец	Высокопрочный чугун GJS400-15
4	Уплотнение	Резина EPDM
5	Длинная часть	Высокопрочный чугун GJS400-15
6	Гайка	GD4.8

ГАБАРИТНЫЕ РАЗМЕРЫ

DN	PN 10					PN 16				
	L	D	K	H	Шпилька	L	D	K	H	Шпилька
80	200	200	160	350	16x8	200	200	160	350	16x8
100	200	220	180	350	16x8	200	220	180	350	16x8
125	200	250	210	350	16x8	200	250	210	350	16x8
150	200	285	240	350	20x8	200	285	240	350	20x8
200	220	340	295	380	20x8	220	340	295	380	20x12
250	220	400	350	380	20x12	230	400	355	400	24x12
300	220	455	400	390	20x12	250	455	410	420	24x12
350	230	505	460	400	20x16	260	520	470	440	24x16
400	230	565	515	410	24x16	270	580	525	460	27x16
450	250	615	565	430	24x20	270	640	585	470	27x20
500	260	670	620	450	24x20	280	715	650	490	30x20
600	260	780	725	460	27x20	300	840	770	520	33x20
700	260	895	840	460	27x24	300	910	840	520	33x24
800	290	1010	950	500	30x24	320	1025	950	550	36x24
900	290	1115	1050	500	30x28	320	1125	1050	560	36x28
1000	290	1230	1160	510	33x28	340	1255	1170	600	39x28
1200	320	1455	1380	570	36x32	360	1485	1390	650	45x32